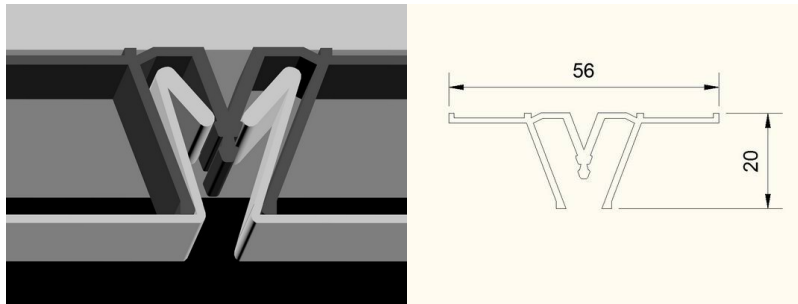


Adatlap V20 profilhoz



Típusjel: SCF V20

Méreték: 56*20 mm

Általában mennyezetre szerelve használjuk a mennyezettel párhuzamosan feszített fóliákhoz két fólia találkozásakor.

Anyaga: alumínium.